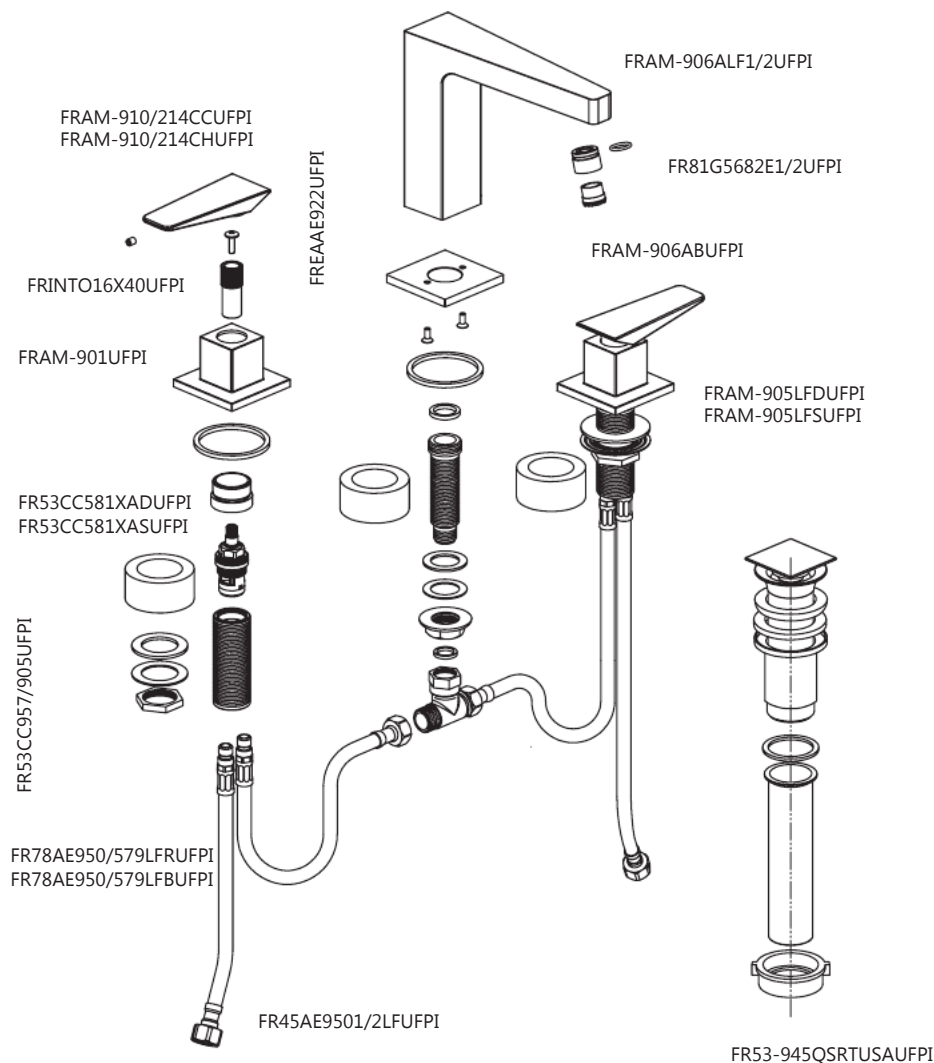


FORTIS
PURO DESIGN ITALIANO

Fortis 877 55 FORTIS - (36784) Main RD
Newfield, NJ 08344

www.fortisfaucet.com
support@fortisfaucet.com

for technical support call
1-877-280-5940



English

FORTIS
PURO DESIGN ITALIANO

**LIMITED LIFETIME WARRANTY
FOR RESIDENTIAL PRODUCTS**

FORTIS provides the following warranties for its products to the original purchaser in a residential application.

MECHANICAL WARRANTY: FORTIS provides a Limited Lifetime Warranty to all mechanical parts to be free from all manufacturing defects in materials and workmanship under normal use for as long as the original purchaser owns their home.

FINISH WARRANTY: FORTIS provides a limited Lifetime Warranty on all Fortis products to the original purchaser against manufacturing defects in materials and workmanship.

In the event of any defect in the product breaches the foregoing warranties, FORTIS, at its option, will replace any part or finish that proves to be defective in material and/or workmanship, under normal installation, use and service. Repair or replacement of the product is the exclusive remedy.

For any remedy under this warranty, FORTIS, is to be notified describing the problem. In order to notify FORTIS and receive assistance or service under this warranty, the original purchaser may:

1. **Contact by Phone:** For a consumer service representative, call 1-877-280-5940

2. **Contact by Mail:** Write consumer service department to the below address:
FORTIS, Inc.,
Customer Service Department
1571 North Main Road
Newfield, NJ 08344
(877) 280-5940

3. **Contact by Email:** Email Fortis customer service: customerservice@fortisfaucet.com

4. **Contact your Distributor:** Notify the location or distributor from which the product was purchased.

Upon contacting FORTIS, you will need to provide:
a. FORTIS product model number
b. A description of the problem
c. Your contact information (Name, Address, Phone Number)
d. Approximate Date of Purchase

In addition to the information above, to obtain a warranty repair or replacement, you will need to provide:

1. The faulty part or product (carefully packed)
2. Proof-of-purchase (original sales receipt) from the original consumer purchaser

FORTIS, Inc.,
Customer Service Department
1571 North Main Road
Newfield, NJ 08344
(877) 280-5940

Please allow 7 to 14 business days warranty processing.

EXCLUSIONS: This warranty does NOT cover and FORTIS will NOT pay for:

1. Conditions, malfunctions or damage not resulting from defects in material or workmanship
2. Conditions, malfunctions or damage resulting from any of the following:
a. Normal wear and tear, improper installation, improper maintenance, misuse, abuse, negligence, accident or alteration
b. The use of abrasive or caustic cleaning agents or "non-rinse" cleaning products, or the use of the product in any manner contrary to the product instructions
3. Conditions in the home such as excessive water pressure or corrosion
4. Labor and other expenses related to disconnection, deinstallation, or return of the product for warranty service (including but not limited to proper packaging and shipping costs) or for installation or reinstallation of the product
5. Accessories, connected to materials and products, or related products not manufactured by FORTIS.

WARRANTY FOR COMMERCIAL APPLICATIONS:
If the FORTIS product is installed in a commercial application, the above mechanical warranty shall be limited for a period of (10) years and the above finish warranty shall be limited for a period of (5) years from the date of the purchase of the product.
Repair or replacement parts are warranted only for the period remaining under the initial warranty. The same exclusions apply as above residential application policy.

ACAMIST214SRUF

Español

FORTIS
PURO DESIGN ITALIANO

**GARANTÍA LIMITADA DE POR VIDA
PARA PRODUCTOS DE USO RESIDENCIAL**

FORTIS ofrece al comprador original las siguientes garantías para sus productos utilizados para instalaciones residenciales.

GARANTÍA PARTES MECÁNICAS: FORTIS ofrece para todos los componentes mecánicos una Garantía Limitada de por vida que cubre los defectos de fabricación en los materiales y elaboración, en condiciones de uso normales, hasta que el comprador original sea propietario del inmueble donde se instala el producto.

GARANTÍA ACABADOS: FORTIS ofrece al comprador original para todos los productos FORTIS una Garantía Limitada de por vida que cubre los defectos de fabricación en los materiales y la elaboración.

En caso de que un producto no fuera conforme a los parámetros de las mencionadas garantías debido a algún defecto, FORTIS, a su exclusiva discreción, sustituirá el componente o el acabado defectuoso en el material y/o la elaboración en normales condiciones de instalación, uso y mantenimiento. La única solución admitida será la reparación o la sustitución del producto.

Para hacer valer cualquier tipo de cobertura prevista por la garantía el usuario deberá enviar la solicitud a FORTIS junto con una descripción completa del problema. Para notificar a FORTIS y recibir asistencia o un servicio en conformidad a la presente garantía, el comprador original podrá:

1. **Llamar por teléfono:** para ponerse en contacto con un representante del servicio de atención al cliente al número 1-877-280-5940

2. **Por correo:** Escribir a la oficina del servicio de atención al cliente a la siguiente dirección:
FORTIS, Inc.,
Customer Service Department
1571 North Main Road
Newfield, NJ 08344
(877) 280-5940

3. **Por email:** Email del servicio de atención al cliente FORTIS: customerservice@fortisfaucet.com

4. **Contactar a nuestro distribuidor:** Comunicar el lugar o el distribuidor donde ha sido comprado el producto.

Después de haberse puesto en contacto con FORTIS, deberán indicar:

- a. El número del modelo del producto FORTIS
- b. Una descripción del problema
- c. Las informaciones para contactarles (nombre, dirección, número de teléfono)
- d. Fecha de compra aproximada

Para poder recibir asistencia para la reparación o sustitución en garantía, además de las informaciones anteriormente mencionadas, deberán enviar lo siguiente:

1. El componente o producto defectuoso (cuidadosamente embalado)
2. El comprobante de compra (recibo de compra original) que el comprador original del producto posee.

FORTIS, Inc.,
Customer Service Department
1571 North Main Road
Newfield, NJ 08344
(877) 280-5940

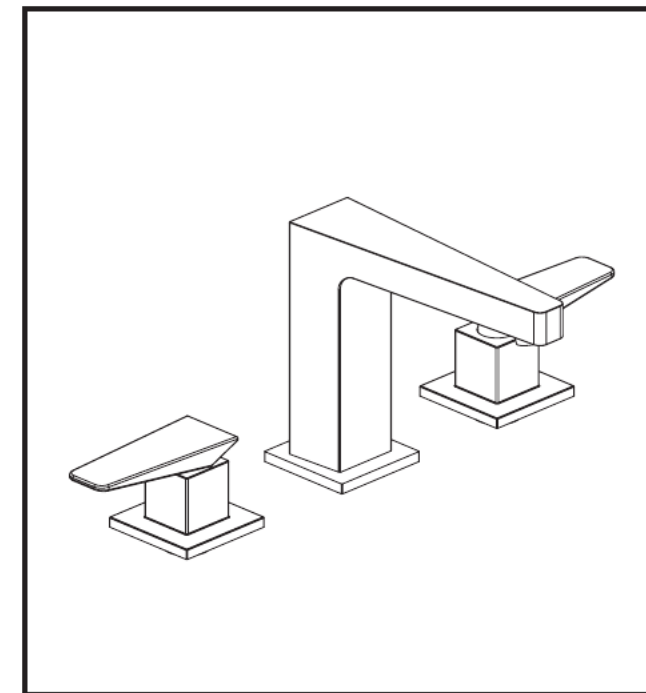
Para la elaboración de la solicitud de aplicación de la garantía serán necesarios de 7 a 14 días laborales.

EXCEPCIONES: La presente garantía NO cubre y FORTIS NO pagará por:

1. Las condiciones, los malfuncionamientos o los daños que no sean debidos a defectos de material o elaboración
2. Las condiciones, los malfuncionamientos o los daños debidos a uno de los siguientes casos:
a. Normal desgaste, instalación incorrecta, mantenimiento incorrecto, uso impropio, abuso, negligencia, accidente o alteración
b. Uso de agentes abrasivos o productos de limpieza corrosivos o que no necesitan enjuague, o uso impropio del producto contrario a las indicaciones
c. Condiciones del inmueble producidas por excesiva presión del agua o corrosión
3. Mano de obra y otros gastos relativos a la desconexión, desmontaje o sustitución del producto por servicios de garantía (incluido el embalaje adecuado y los costos de expedición) o por la instalación o el desmontaje del producto.
4. Accesorios, relacionados con los materiales y productos, o relativos a productos no fabricados por FORTIS.
5. Los productos FORTIS vendidos exclusivamente con fines de exposición.

GARANTÍA PARA USOS COMERCIALES:
En caso de que el producto FORTIS sea instalado en una unidad comercial, la garantía para las partes mecánicas anteriormente indicada será limitada a un período de (10) años y la garantía para los acabados será limitada a un período de (5) años desde la fecha de compra del producto.
Las reparaciones y las piezas de repuesto están cubiertas por la garantía sólo por el período restante de la garantía original. La misma excepción es válida, como se indica anteriormente, para las normas aplicables al uso en unidades residenciales.

FORTIS
PURO DESIGN ITALIANO



9 4 2 1 4 0 C A B R U Z Z O

8-15" Widespread Lavatory

Grupo lavabo de 3 orificios - de 8"15"

English

Español

For information such as installation or care and warranty for this product, please contact your local Fortis distributor.

www.fortisfaucet.com

Para informacion sobre la instalación, o cuidar el producto y garantía, por favor llama a su distribuidor local de Fortis.

www.fortisfaucet.com

02-16-2016

Copyright © 2009, Fortis

9421400

FORTIS

INSTALLATION INSTRUCTIONS

Water Supply	Recommended	Maximum	Minimum
Hot Water Temperature	65 C° (~150F)	80 C° (~175F)	15 C° (~60F)
Working Pressure	3 BAR (~45PSI)	5 BAR (~75PSI)	0.5 BAR (~7PSI)

In the case of operating pressures greater than 5 bar (~75 psi) the use of a pressure reducer is recommended. Before assembling it is advisable to clean hot and cold water pipework to prevent dirt and small impurities from compromising faucet operation.

FIG.01 STEM INSTALLATION

Check seal present (1.B), insert the unit consisting of the stem (1.A), cover, handle and flexible pipe (1.N) into the gap in the fixture from above (making sure to insert the flexible red pipe section in the left hole and the flexible blue pipe section in the right hole). Position the seal (1.C) and shaped flange (1.D) from underneath the fixture, then tighten the locking nut (1.E) until fully home.

FIG.01 SPOUT INSTALLATION

Check seal present (1.B) under the spout (1.F), then insert the spout into the central gap in the fixture from above. Position the seal (1.G) then tighten the locking nut (1.H) until fully home. Position the seal (1.I) on the crosspiece (1.L), then screw the crosspiece to the spout (1.F).

FIG.01 SUPPLY PIPE CONNECTION

Screw the two flexible pipes (1.M), first to the stems (1.A), then to the crosspiece (1.L). Screw the flexible pipe with the red stripe (1.N) to the hot water supply; screw the flexible pipe with the blue stripe (1.O) to the cold water supply.

FIG.02 DRAIN ASSEMBLY

To assemble the drain fit the seal (2.C) to the outlet (2.B) and insert the outlet in the drain gap on the fixture. Position the seal (2.D) in the drain housing (2.E) and secure it tightly (if necessary use silicone between the ceramic and the outlet). Secure the drain pipe (2.G) using the locking nut (2.H), inserting the seal (2.F) between the drain body and the pipe. Finally, screw the cap (2.A) onto the outlet (2.B). Turn the faucet on and check the mixer operates correctly and the seal between parts is perfect.

FIG.03 SCREW-DOWN VALVE REPLACEMENT

If it becomes necessary to replace the screw-down valve (3.G), unscrew the locking nut first of all (3.H) then unscrew the grub screw (3.B). Remove the handle (3.A), loosen the screw (3.C) and take out the insert (3.D). Unscrew the cover (3.E) and the ring (3.F). Unscrew the screw-down valve (3.G) with the wrench (3.I), replace if necessary and ensure seal surfaces are clean. Reassemble following the procedure in reverse.

It is good practice to clean the aerator regularly to prevent the accumulation of dirt and limescale, which can cause a gradual decrease in flow rate over time. Using the wrench provided (3.I) loosen the aerator (3.I) and clean it to remove any impurities.

Fig.04 HANDLE OPERATION

Water flow and temperature can be regulated using the handles (4.A & 4.B): turn handle 4.B to regulate cold water flow and 4.A to regulate hot water flow. Flow rate is increased by turning the handles further from the OFF position.

LOOKING AFTER THE SURFACE

The surface of the faucet should be cold during cleaning (heat accelerates wear and tear on the surface itself). Ensure cleaning products do not contain acids or corrosive substances. The faucet should be dried daily with a soft cloth. Avoid using steel wool, abrasive sponges or similar items. Immediately after cleaning rinse detergent off with cold water. Damage to faucets resulting from inappropriate treatment is not covered by the warranty.

INSTRUCCIONES DE INSTALACIÓN

Alimentación	Recomendada	Máxima	Mínima
Temperatura agua caliente	65 C° (~150F)	80 C° (~175F)	15 C° (~60F)
Presión de funcionamiento	3 BARES (~45PSI)	5 BARES (~75PSI)	0.5 BARES (~7PSI)

En caso de presiones de trabajo superiores a 5 bar (~75 psi) se recomienda utilizar un reductor de presión. Antes de empezar el montaje, se recomienda purgar las tuberías del agua caliente y fría para evitar que la suciedad y pequeñas impurezas puedan comprometer el funcionamiento del grifo.

FIG.01 INSTALACIÓN DE LAS COLUMNAS

Verificar la presencia de la junta (1.B), insertar desde arriba en el agujero del sanitario el bloque constituido por la columna (1.A), caperuza, manilla y tubo flexible (1.N) (prestando atención a insertar el bloque con flexible rojo en el agujero de la izquierda, el que tiene flexible azul en el agujero de la derecha). Colocar, desde abajo del sanitario, la junta (1.C) y la brida perfilada (1.D), después atornillar la contratuercas (1.E) hasta llegar a tope.

FIG.01 INSTALACIÓN DE LA BOQUILLA DE DISTRIBUCIÓN

Verificar la presencia de la junta (1.B) debajo de la boquilla (1.F), después insertar esta última, desde arriba, en el agujero central del sanitario. Colocar la junta (1.G) después atornillar la contratuercas (1.H) hasta llegar a tope. Colocar la junta (1.I) en la cruzeta (1.L), después atornillar esta última a la boquilla (1.F).

FIG.01 CONEXIÓN DE LOS PEQUEÑOS TUBOS DE ALIMENTACIÓN

Atornillar los dos flexibles (1.M), antes en las columnas (1.A), después en la cruzeta (1.L). Atornillar el flexible con la raya roja (1.N) en la fuente de distribución del agua caliente; atornillar el flexible con la raya azul (1.O) a la distribución del agua fría.

FIG.02 MONTAJE DE LA DESCARGA

Para montar la descarga, insertar la junta (2.C) en la pileta (2.B) e insertar esta última en el agujero de descarga del sanitario. Colocar la junta (2.D) en el alojamiento correspondiente del cuerpo de descarga (2.E) y atornillar este último hasta el bloqueo (si es necesario utilizar silicona entre la cerámica y la pileta). Fijar por medio de la contratuercas (2.H) el tubo de descarga (2.G), insertando entre el tubo y el cuerpo de descarga la junta (2.F). Atornillar entonces el tapón (2.A) en la pileta (2.B). Abrir el agua para comprobar el funcionamiento correcto del mezclador, así como la hermeticidad perfecta de todas sus partes.

FIG.03 SUSTITUCIÓN DE LA ROSCA

Si fuera necesario sustituir la rosca (3.G), en primer lugar es necesario aflojar la contratuercas (3.H). Destornillar la espiga (3.B). Extraer entonces la manilla (3.A), destornillar el tornillo (3.C) y extraer el separador (3.D). Destornillar la caperuza (3.E) y el anillo (3.F). Destornillar la rosca (3.I) con la llave correspondiente, sustituirlo si es necesario y asegurarse de que las superficies de hermeticidad de las juntas están limpias. Montar de nuevo efectuando las operaciones inversas.

Es conveniente limpiar periódicamente el dispositivo de aireación para evitar la acumulación de residuos y cal que, al pasar el tiempo, originan una disminución gradual del caudal. Con la llave en dotación (3.I) destornillar el dispositivo de aireación (3.I) y limpiarlo de las impurezas.

FIG.04 DESPLAZAMIENTO DE LAS MANILLAS

Operando con las manillas (4.A) y (4.B) se puede regular el caudal y la temperatura del agua; desplazando la manilla (4.B) se regula el caudal del agua fría, por el contrario desplazando la (4.A) se regula el agua caliente. Mientras más se alejan de la posición de cierre, más aumenta el caudal.

MANTENIMIENTO DE LAS SUPERFICIES

Durante la limpieza, la superficie del grifo debe estar fría (el calor acelera el deterioro de la superficie misma). Comprobar que los productos de limpieza no contienen ácidos o sustancias corrosivas. El grifo debe secarse a diario con un paño suave. Evitar absolutamente estropajos, esponjas abrasivas o similares. Justo después de la limpieza, aclarar bien los residuos de detergente con agua fría. Los daños a los grifos, consiguientes a un tratamiento inapropiado, están excluidos de la garantía.

