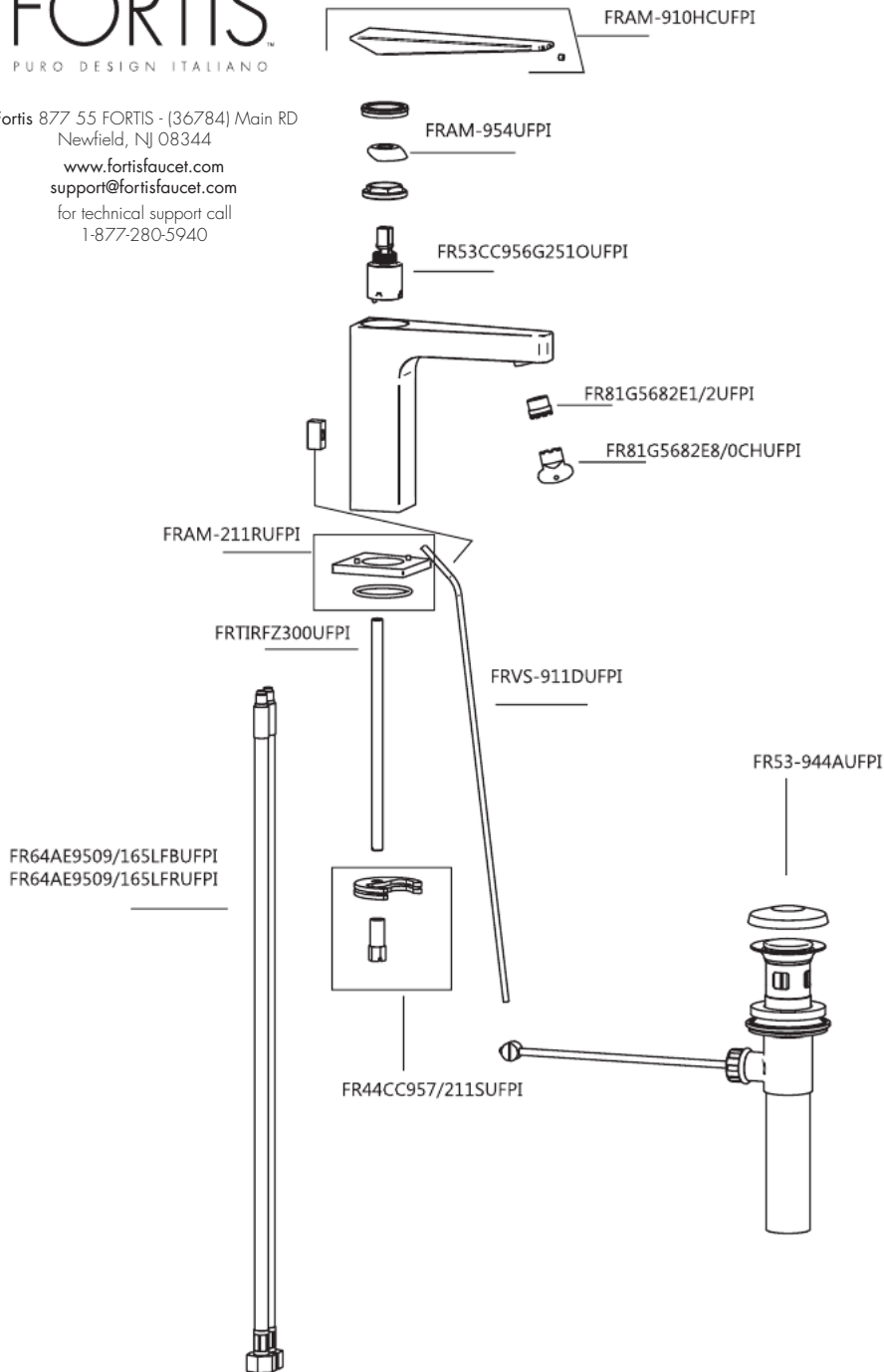


FORTIS
PURO DESIGN ITALIANO

Fortis 877 55 FORTIS - (36784) Main RD
Newfield, NJ 08344

www.fortisfaucet.com
support@fortisfaucet.com
for technical support call
1-877-280-5940



English

FORTIS
PURO DESIGN ITALIANO

**LIMITED LIFETIME WARRANTY
FOR RESIDENTIAL PRODUCTS**

FORTIS provides the following warranties for its products to the original purchaser in a residential application.

MECHANICAL WARRANTY: FORTIS provides a Limited Lifetime Warranty to all mechanical parts to be free from all manufacturing defects in materials and workmanship under normal use for as long as the original purchaser owns their home.

FINISH WARRANTY: FORTIS provides a Limited Lifetime Warranty on all Fortis products to the original purchaser against manufacturing defects in materials and workmanship.

In the event of any defect in the product breaches the foregoing warranties, FORTIS, at its option, will replace any part or finish that proves to be defective in material and/or workmanship, under normal installation, use and service. Repair or replacement of the product is the exclusive remedy.

For any remedy under this warranty, FORTIS, is to be notified describing the problem. In order to notify FORTIS and receive assistance or service under this warranty, the original purchaser may:

- Contact by Phone:** For a consumer service representative, call 1-877-280-5940
- Contact by Mail:** Write consumer service department to the below address:
FORTIS, Inc.,
Customer Service Department
1571 North Main Road
Newfield, NJ 08344
(877) 280-5940
- Contact by Email:** Email Fortis customer service: customerservice@fortisfaucet.com
- Contact your Distributor:** Notify the location or distributor from which the product was purchased.

Upon contacting FORTIS, you will need to provide:

- FORTIS product model number
- A description of the problem
- Your contact information (Name, Address, Phone Number)
- Approximate Date of Purchase

In addition to the information above, to obtain a warranty repair or replacement, you will need to provide:

- The faulty part or product (carefully packed)
- Proof-of-purchase (original sales receipt) from the original consumer purchaser

FORTIS, Inc.,
Customer Service Department
1571 North Main Road
Newfield, NJ 08344
(877) 280-5940

Please allow 7 to 14 business days warranty processing.

EXCLUSIONS: This warranty does NOT cover and FORTIS will NOT pay for:

- Conditions, malfunctions or damage not resulting from defects in material or workmanship
- Conditions, malfunctions or damage resulting from any of the following:
 - Normal wear and tear, improper installation, improper maintenance, misuse, abuse, negligence, accident or alteration
 - The use of abrasive or caustic cleaning agents or "no-rinse" cleaning products, or the use of the product in any manner contrary to the product instructions
 - Conditions in the home such as excessive water pressure or corrosion
 - labor and other expenses related to disconnection, deinstallation, or return of the product for warranty service (including but not limited to proper packaging and shipping costs) or for installation or reinstallation of the product
 - Accessories, connected to materials and products, or related products not manufactured by FORTIS.
- Any FORTIS product sold for display purposes.

WARRANTY FOR COMMERCIAL APPLICATIONS:
If the FORTIS product is installed in a commercial application, the above mechanical warranty shall be limited for a period of (10) years and the above finish warranty shall be limited for a period of (5) years from the date of the purchase of the product.
Repair or replacement parts are warranted only for the period remaining under the initial warranty. The same exclusions apply as above residential application policy.

ACAMIST2111SPUF

Español

FORTIS
PURO DESIGN ITALIANO

**GARANTÍA LIMITADA DE POR VIDA
PARA PRODUCTOS DE USO RESIDENCIAL**

FORTIS ofrece al comprador original las siguientes garantías para sus productos utilizados para instalaciones residenciales.

GARANTÍA PARTES MECÁNICAS: FORTIS ofrece para todos los componentes mecánicos una Garantía limitada de por vida que cubre los defectos de fabricación en los materiales y elaboración, en condiciones de uso normales, hasta que el comprador original sea propietario del inmueble donde se instala el producto.

GARANTÍA ACABADOS: FORTIS ofrece al comprador original para todos los productos FORTIS una Garantía limitada de por vida que cubre los defectos de fabricación en los materiales y la elaboración. En caso de que un producto no fuera conforme a los parámetros de las mencionadas garantías debido a algún defecto, FORTIS, a su exclusiva discreción, sustituirá el componente o el acabado defectuoso en el material y/o la elaboración en normales condiciones de instalación, uso y mantenimiento. La única solución admitida será la reparación o la sustitución del producto.

Para hacer valer cualquier tipo de cobertura prevista por la garantía el usuario deberá enviar la solicitud a FORTIS junto con una descripción completa del problema. Para notificar a FORTIS y recibir asistencia o un servicio en conformidad a la presente garantía, el comprador original podrá:

- Llamar por teléfono:** para ponerse en contacto con un representante del servicio de atención al cliente al número 1-877-280-5940
- Por correo:** Escribir a la oficina del servicio de atención al cliente a la siguiente dirección:
FORTIS, Inc.,
Customer Service Department
1571 North Main Road
Newfield, NJ 08344
(877) 280-5940

3. Por email: Email del servicio de atención al cliente FORTIS: customerservice@fortisfaucet.com

4. Contactar a nuestro distribuidor: Comunicar el lugar o el distribuidor donde ha sido comprado el producto.

Después de haberse puesto en contacto con FORTIS, deberán indicar:

- El número del modelo del producto FORTIS
- Una descripción del problema
- Las informaciones para contactarlos (nombre, dirección, número de teléfono)
- Fecha de compra aproximada

Para poder recibir asistencia para la reparación o sustitución en garantía, además de las informaciones anteriormente mencionadas, deberán enviar lo siguiente:

- El componente o producto defectuoso (cuidadosamente embalado)
- El comprobante de compra (recibo de compra original) que el comprador original del producto posee.

FORTIS, Inc.,
Customer Service Department
1571 North Main Road
Newfield, NJ 08344
(877) 280-5940

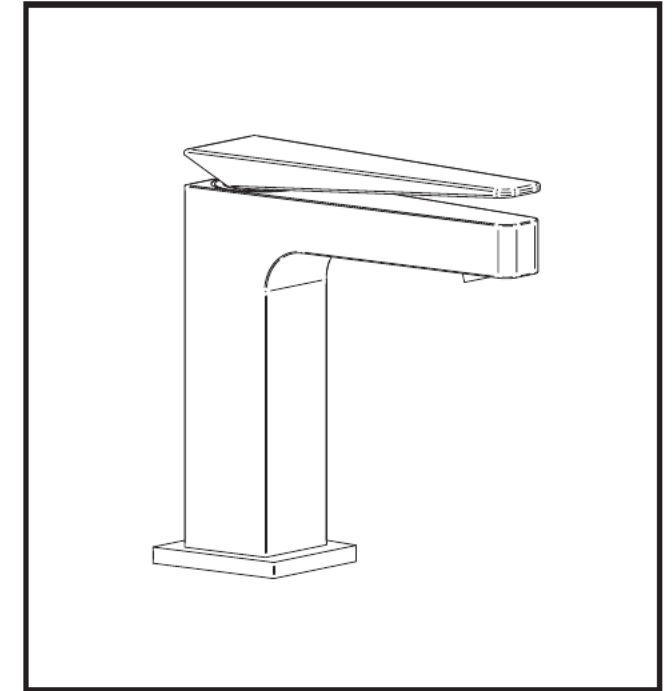
Para la elaboración de la solicitud de aplicación de la garantía serán necesarios de 7 a 14 días laborales.

EXCEPCIONES: La presente garantía NO cubre y FORTIS NO pagará por:

- Las condiciones, los malfuncionamientos o los daños que no sean debidos a defectos de material o elaboración
- Las condiciones, los malfuncionamientos o los daños debidos a uno de los siguientes casos:
 - Normal desgaste, instalación incorrecta, mantenimiento incorrecto, uso impropio, abuso, negligencia, accidente o alteración
 - Uso de agentes abrasivos o productos de limpieza corrosivos o que no necesitan enjuague, o uso impropio del producto contrario a las indicaciones
 - Condiciones del inmueble producidas por excesiva presión del agua o corrosión
 - Mano de obra y otros gastos relativos a la desconexión, desmontaje o restitución del producto por servicios de garantía (incluso el embalaje adecuado y los costos de expedición) o por la instalación o el desmontaje del producto.
 - Accesorios, relacionados con los materiales y productos, o relativos a productos no fabricados por FORTIS.
 - Los productos FORTIS vendidos exclusivamente con fines de exposición.

GARANTÍA PARA USOS COMERCIALES:
En caso de que el producto FORTIS sea instalado en una unidad comercial, la garantía para las partes mecánicas anteriormente indicada será limitada a un período de (10) años y la garantía para los acabados será limitada a un período de (5) años desde la fecha de compra del producto.
Las reparaciones y las piezas de repuesto están cubiertas por la garantía sólo por el período restante de la garantía original. La misma excepción es válida, como se indica anteriormente, para las normas aplicables al uso en unidades residenciales.

FORTIS
PURO DESIGN ITALIANO



9 4 2 1 1 0 C A B R U Z Z O

Single Control Lavatory Faucet
Mezclador monomando lavabo

English

For information such as installation or care and warranty for this product, please contact your local Fortis distributor.
www.fortisfaucet.com

Español

Para informacion sobre la instalación, o cuidar el producto y garantia, por favor llama a su distribuidor local de Fortis.
www.fortisfaucet.com

02-16-2016

Copyright © 2009, Fortis

9421100

FORTIS

INSTALLATION INSTRUCTIONS

Water Supply	Recommended	Maximum	Minimum
Hot Water Temperature	65 °C (~150F)	80 °C (~175F)	15 °C (~60F)
Working Pressure	3 BAR (~45PSI)	5 BAR (~75PSI)	0.5 BAR (~7PSI)

In the case of operating pressures greater than 5 bar (~75 psi) the use of a pressure reducer is recommended. Before assembling it is advisable to clean hot and cold water pipework to prevent dirt and small impurities from compromising faucet operation.

FIG. 01

Insert the faucet into the gap in the fixture. Mount the base washer (1.B) and the seal (1.C) between the body (1.A) and the ceramic. Insert the seal (1.F) and the flange (1.G) in the threaded stem (1.D) and secure the faucet with the nut (1.H). Connect the supply hoses (1.E); the left-hand one to the hot water circuit and the right-hand one to the cold water circuit.

FIG. 02

Position the white seal (2.C), insert the outlet (2.B) into the drain gap (if necessary use silicone between the ceramic and the outlet). Position the tapered seal (2.D) and the anti-friction ring (2.E) and tighten with the nut (2.F). Make sure seal (2.G) is present and tighten the body of the drain (2.H). Position the horizontal control rod (2.M), check the presence of the seal (2.I) and tighten the cap (2.L). Insert the drain control rod (2.O) into the gap in the faucet, position the clamp (2.N) and properly adjust the stroke of the plug (2.A).

FIG. 03

It is good practice to clean the aerator regularly to prevent the accumulation of dirt and limescale, which can cause a gradual decrease in flow rate over time. Using the wrench provided (3.B) loosen the aerator (3.A) and clean it to remove any impurities.

FIG. 04

Unscrew the grub screw (4.B) and remove the handle (4.A). Pull out the cap (4.C & 4.D), unscrew the ring nut (4.E) and pull out the cartridge (4.F). Reassemble following the procedure in reverse, taking care to clean the surface on which the seals rest. Tighten the ring nut (4.E) to ensure tightness over time and smooth operation of the handle.

FIG. 05

Raise the handle (5.A) to activate the valve and allow water to flow. The flow rate increases as you raise the handle (5.A). Rotate to handle anticlockwise to decrease water temperature in the cold circuit only; rotate it clockwise to increase the temperature in the hot flow circuit only.

LOOKING AFTER THE SURFACE

The surface of the faucet should be cold during cleaning (heat accelerates wear and tear on the surface itself). Ensure cleaning products do not contain acids or corrosive substances. The faucet should be dried daily with a soft cloth. Avoid using steel wool, abrasive sponges or similar items. Immediately after cleaning rinse detergent off with cold water. Damage to faucets resulting from inappropriate treatment is not covered by the warranty.

INSTRUCCIONES DE INSTALACIÓN

Alimentación	Recomendada	Máxima	Minima
Temperatura agua caliente	65 °C (~150F)	80 °C (~175F)	15 °C (~60F)
Presión de funcionamiento	3 BARES (~45PSI)	5 BARES (~75PSI)	0.5 BARES (~7PSI)

En caso de presiones de trabajo superiores a 5 bar (~75 psi) se recomienda utilizar un reductor de presión. Antes de empezar el montaje, se recomienda purgar las tuberías del agua caliente y fría para evitar que la suciedad y pequeñas impurezas puedan comprometer el funcionamiento del grifo.

FIG. 01

Colocar el grifo en el agujero del lavabo, intercalar entre el cuerpo (1.A) y la cerámica, la arandela de base (1.B.) y la junta (1.C). Insertar la junta (1.F) y la brida (1.G) en el vástago de rosca (1.D) y fijar el grifo por medio de la tuerca (1.H). Conectar los flexibles de alimentación (1.E); el izquierdo para la distribución de agua caliente, el derecho para la distribución del agua fría.

FIG. 02

Colocar la junta blanca (2.C), insertar la piletta (2.B) en el agujero de descarga (Eventualmente añadir también silicona entre la piletta y la cerámica), colocar la funta cónica (2.D) y el anillo anti-roce (2.E), entonces apretar todo ello con la tuerca (2.F). Comprobar la presencia de la junta (2.G) y atornillar el cuerpo de la descarga (2.H), colocar la varilla de mando horizontal (2.M), verificar la presencia de la junta (2.I), apretar la caperuzita (2.L). Insertar en el alojamiento correspondiente del grifo la varilla de mando de la descarga (2.O), colocar el borne (2.N) y regular el recorrido del tapón (2.A) de modo adecuado.

FIG. 03

Es conveniente limpiar periódicamente el dispositivo de aireación para evitar la acumulación de residuos y cal que, al pasar el tiempo, originan una disminución gradual del caudal. Con la llave en dotación (3.B) destornillar el dispositivo de aireación (3.A) y limpiarlo de las impurezas.

FIG. 04

Destornillar la espiga de sujeción (4.B) y quitar la manilla (4.A) extraer la caperuzita (4.C y 4.D) destornillar la virola de sujeción (4.E) y extraer el cartucho (4.F). Para el montaje proceder en sentido inverso prestando especial atención a la limpieza de las superficies donde actúan las juntas de hermeticidad. Apretar la virola (4.E) para garantizar la hermeticidad y al mismo tiempo permitir un movimiento suave de la manilla.

FIG. 05

Al levantar la manilla de la palanca (5.A), se activa la válvula, permitiendo el paso de agua. El flujo de agua aumenta a medida que se levanta más la manilla (5.A). Al girar la manilla en sentido antihorario, se reduce la temperatura del agua hasta llegar a que pase solo agua fría. Al girarla en sentido horario, la temperatura del agua aumenta hasta llegar a que pase solo agua caliente.

MANTENIMIENTO DE LAS SUPERFICIES.

Durante la limpieza, la superficie del grifo debe estar fría (el calor acelera el deterioro de la superficie misma). Comprobar que los productos de limpieza no contienen ácidos o sustancias corrosivas. El grifo debe secarse a diario con un paño suave. Evitar absolutamente estropajos, esponjas abrasivas o similares. Justo después de la limpieza, aclarar bien los residuos de detergente con agua fría. Los daños a los grifos, consiguientes a un tratamiento inapropiado, están excluidos de la garantía.

