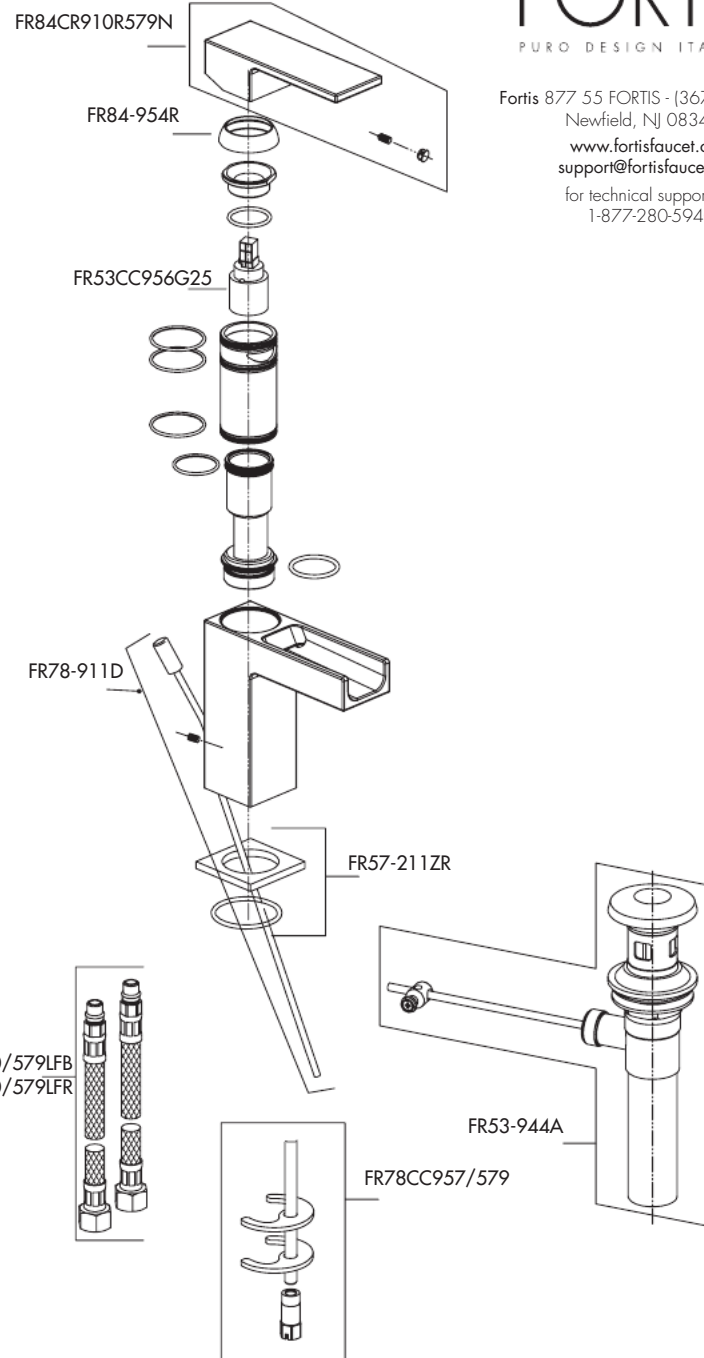


FORTIS
PURO DESIGN ITALIANO

Fortis 877 55 FORTIS - (36784) Main RD
Newfield, NJ 08344
www.fortisfaucet.com
support@fortisfaucet.com
for technical support call
1-877-280-5940



English

FORTIS
PURO DESIGN ITALIANO

**LIMITED LIFETIME WARRANTY
FOR RESIDENTIAL PRODUCTS**

FORTIS provides the following warranties for its products to the original purchaser in a residential application.

MECHANICAL WARRANTY: FORTIS provides a Limited Lifetime Warranty to all mechanical parts to be free from all manufacturing defects in materials and workmanship under normal use for as long as the original purchaser owns their home.

FINISH WARRANTY: FORTIS provides a limited Lifetime Warranty on all Fortis products to the original purchaser against manufacturing defects in materials and workmanship.

In the event of any defect in the product breaches the foregoing warranties, FORTIS, at its option, will replace any part or finish that proves to be defective in material and/or workmanship, under normal installation, use and service. Repair or replacement of the product is the exclusive remedy.

For any remedy under this warranty, FORTIS, is to be notified describing the problem. In order to notify FORTIS and receive assistance or service under this warranty, the original purchaser may:

1. **Contact by Phone:** For a consumer service representative, call 1-877-280-5940

2. **Contact by Mail:** Write consumer service department to the below address:

FORTIS, Inc.,
Customer Service Department
1571 North Main Road
Newfield, NJ 08344
(877) 280-5940

3. **Contact by Email:** Email Fortis customer service: customerservice@fortisfaucet.com

4. **Contact your Distributor:** Notify the location or distributor from which the product was purchased.

Upon contacting FORTIS, you will need to provide:

- A description of the problem
- Your contact information (Name, Address, Phone Number)
- Approximate Date of Purchase

In addition to the information above, to obtain a warranty repair or replacement, you will need to provide:

- The faulty part or product (carefully packed)
- Proof-of-purchase (original sales receipt) from the original consumer purchaser

FORTIS, Inc.,
Customer Service Department
1571 North Main Road
Newfield, NJ 08344
(877) 280-5940

Please allow 7 to 14 business days warranty processing.

EXCLUSIONS: This warranty does NOT cover and FORTIS will NOT pay for:

- Conditions, malfunctions or damage not resulting from defects in material or workmanship
- Conditions, malfunctions or damage resulting from any of the following:
 - Normal wear and tear, improper installation, improper maintenance, misuse, abuse, negligence, accident or alteration
 - The use of abrasive or caustic cleaning agents or "no-rinse" cleaning products, or the use of the product in any manner contrary to the product instructions
 - Conditions in the home such as excessive water pressure or corrosion
- Labor and other expenses related to disconnection, deinstallation, or return of the product for warranty service (including but not limited to proper packaging and shipping costs) or for installation or reinstallation of the product
- Accessories, connected to materials and products, or related products not manufactured by FORTIS.
- Any FORTIS product sold for display purposes.

WARRANTY FOR COMMERCIAL APPLICATIONS:

If the FORTIS product is installed in a commercial application, the above mechanical warranty shall be limited for a period of (10) years and the above finish warranty shall be limited for a period of (5) years from the date of the purchase of the product.

Repair or replacement parts are warranted only for the period remaining under the initial warranty. The same exclusions apply as above residential application policy.

AC84211WCISTUF

Español

FORTIS
PURO DESIGN ITALIANO

**GARANTÍA LIMITADA DE POR VIDA
PARA PRODUCTOS DE USO RESIDENCIAL**

FORTIS ofrece al comprador original las siguientes garantías para sus productos utilizados para instalaciones residenciales.

GARANTÍA PARTES MECÁNICAS: FORTIS ofrece para todos los componentes mecánicos una Garantía Limitada de por vida que cubre los defectos de fabricación en los materiales y elaboración, en condiciones de uso normales, hasta que el comprador original sea propietario del inmueble donde se instala el producto.

GARANTÍA ACABADOS: FORTIS ofrece al comprador original para todos los productos FORTIS una Garantía Limitada de por vida que cubre los defectos de fabricación en los materiales y la elaboración. En caso de que un producto no fuera conforme a los parámetros de las mencionadas garantías debido a algún defecto, FORTIS, a su exclusiva discreción, sustituirá el componente o el acabado defectuoso en el material y/o la elaboración en normales condiciones de instalación, uso y mantenimiento. La única solución admitida será la reparación o la sustitución del producto.

Para hacer valer cualquier tipo de cobertura prevista por la garantía el usuario deberá enviar la solicitud a FORTIS junto con una descripción completa del problema. Para notificar a FORTIS y recibir asistencia o un servicio en conformidad a la presente garantía, el comprador original podrá:

1. **Llamar por teléfono:** para ponerse en contacto con un representante del servicio de atención al cliente al número 1-877-280-5940

2. **Por correo:** Escribir a la oficina del servicio de atención al cliente a la siguiente dirección:

FORTIS, Inc.,
Customer Service Department
1571 North Main Road
Newfield, NJ 08344
(877) 280-5940

3. **Por email:** Email del servicio de atención al cliente FORTIS: customerservice@fortisfaucet.com

4. **Contactar a nuestro distribuidor:** Comunicar el lugar o el distribuidor donde ha sido comprado el producto.

Después de haberse puesto en contacto con FORTIS, deberán indicar:

- El número del modelo del producto FORTIS
- Una descripción del problema
- Las informaciones para contactarlos (nombre, dirección, número de teléfono)
- Fecha de compra aproximada

Para poder recibir asistencia para la reparación o sustitución en garantía, además de las informaciones anteriormente mencionadas, deberán enviar lo siguientes:

- El componente o producto defectuoso (cuidadosamente embalado)
- El comprobante de compra (recibo de compra original) que el comprador original del producto posee.

FORTIS, Inc.,
Customer Service Department
1571 North Main Road
Newfield, NJ 08344
(877) 280-5940

Para la elaboración de la solicitud de aplicación de la garantía serán necesarios de 7 a 14 días laborales.

EXCEPCIONES: La presente garantía NO cubre y FORTIS NO pagará por:

- Las condiciones, los malfuncionamientos o los daños que no sean debidos a defectos de material o elaboración
- Las condiciones, los malfuncionamientos o los daños debidos a uno de los siguientes casos:

- Normal desgaste, instalación incorrecta, mantenimiento incorrecto, uso impropio, abuso, negligencia, accidente o alteración
- Uso de agentes abrasivos o productos de limpieza corrosivos o que no necesitan enjuague, o uso impropio del producto contrario a las indicaciones
- Condiciones del inmueble producidas por excesiva presión del agua o corrosión

3. Mano de obra y otros gastos relativos a la desconexión, desmontaje o restitución del producto por servicios de garantía (incluso el embalaje adecuado y los costos de expedición) o por la instalación o el desmontaje del producto.

4. Accesorios, relacionados con los materiales y productos, o relativos a productos no fabricados por FORTIS.

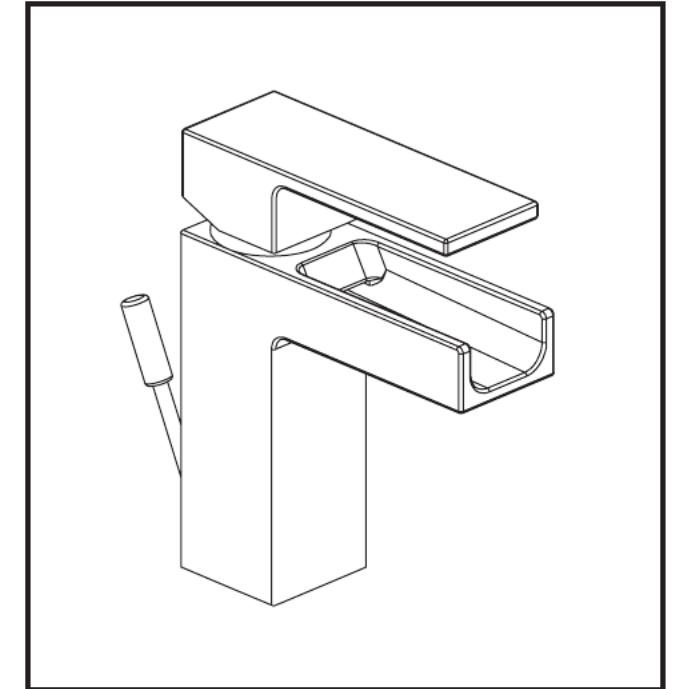
5. Los productos FORTIS vendidos exclusivamente con fines de exposición.

GARANTÍA PARA USOS COMERCIALES:

En caso de que el producto FORTIS sea instalado en una unidad comercial, la garantía para las partes mecánicas anteriormente indicada será limitada a un período de (10) años y la garantía para los acabados será limitada a un período de (5) años desde la fecha de compra del producto.

Las reparaciones y las piezas de repuesto están cubiertas por la garantía sólo por el período restante de la garantía original. La misma excepción es válida, como se indica anteriormente, para las normas aplicables al uso en unidades residenciales.

FORTIS
PURO DESIGN ITALIANO



8 4 2 1 1 W C S C A L A

Single Control Lavatory Faucet
Mezclador monomando lavabo

English

For information such as installation or care and warranty for this product, please contact your local Fortis distributor.

www.fortisfaucet.com

Español

Para informacion sobre la instalación, o cuidar el producto y garantia, por favor llama a su distribuidor local de Fortis.

www.fortisfaucet.com

01-14-2016

Copyright © 2009, Fortis

84211WC

FORTIS

INSTALLATION INSTRUCTIONS

Water Supply	Recommended	Maximum	Minimum
Hot Water Temperature	65 C° (~150F)	80 C° (~175F)	15 C° (~60F)
Working Pressure	3 BAR (~45PSI)	5 BAR (~75PSI)	0.5 BAR (~7PSI)

If operating pressures exceed 5 BAR (~75 PSI), the use of a pressure reducer is recommended. Before proceeding with the assembling, we advise to clean the hot and cold water tubes, in order to avoid that build-up of dirt could compromise the functioning of the faucet.

INSTALLATION OF THE FAUCET (Fig.1)

Assemble the threaded pins (2) and the supply tubes (3) on the faucet body (1). The base ring (4) and the o-ring (5), then insert the faucet in the hole of the sanitary. Verify the correct position of the oring (5). Slip the C-washer (8) and the flange (9) in the threaded pin (6), then fix the faucet with the nuts (10). Connect the supply tubes (7): the left one to the hot water supply and the right one to the cold water supply. Open the water supply and verify both the correct functioning of the faucet and the sealing of all the parts.

MOUNTING THE DRAIN (Fig.2)
(only for article 211LL)

Insert the Insert the drain (12) with the tapered seal (13) in the waste hole (if necessary use sealant between drain and ceramic), then fix using the nut (16) placing washer (14) and flange (15) in between. Screw the vertical sleeve to the waste body (18) and all this to the drain (13), placing the washer (17) in between. Place the horizontal rod (19) positioning the round piece (21) as shown in the figure, then fix with the nut (22). Insert the control rod (2) with the knob (1) in the faucet body, connect it to the waste rod with the clamp (11) and then regulate the run of the drain plug (14).

MAINTENANCE AND TECHNICAL-
PRACTICAL SUGGESTIONS
REPLACEMENT OF THE CARTRIDGE
(close the waterworks) (Fig.3)

Unscrew the grub screw (2), take out the lever (3), unscrew the cap (4) and the locking nut (5), then take out the cartridge (7). Mount it on the new cartridge. To assemble proceed in reverse order, mind to clean the surfaces in contact with the sealing washers. Close the nut (5) in such a way to grant the sealing and in the meantime to allow that the handle turns smoothly.

MAINTENANCE OF THE SURFACES

During the cleaning, the surface of the faucet has to be cold (as hot speeds up the wearing out of the surface). Make sure that cleaning products do not contain acids or corrosive substances. The faucet has to be daily dried with a soft cloth. Avoid steel wool, abrasive sponges or similar. Soon after cleaning, wash away the residue of cleaning lotions with cold water. Damages to faucets following from a not appropriate treatment, are unsecured.

INSTRUCCIONES DE INSTALACIÓN

Alimentación	Recomendada	Máxima	Minima
Temperatura agua caliente	65 C° (~150F)	80 C° (~175F)	15 C° (~60F)
Presión de funcionamiento	3 BARES (~45PSI)	5 BARES (~75PSI)	0.5 BARES (~7PSI)

En caso de presiones de ejercicio superiores a 5 BAR (~75 PSI), se aconseja el uso de un reductor de presión. Antes de efectuar el montaje, se aconseja vaciar las tuberías del agua caliente y fría para evitar que suciedad y pequeñas impurezas comprometan el funcionamiento del grifo.

INSTALACIÓN DEL GRIFO (Fig.1)

Instalar los pernos roscados (2) y los tubos de alimentación (3) en el cuerpo del grifo (1). El disco de asiento (4) y el o-ring (5) e introducir el grifo en el agujero del lavamanos. Controlar la posición del o-ring (5). Ensartar la guarnición moldeada (8) y la brida (9) en los pernos roscados (6). Fijar el grifo con los tirantes (10). Conectar los flexibles de alimentación (7): el izquierdo con el suministro del agua caliente y el derecho con el suministro del agua fría. Abrir el suministro de agua y verificar el correcto funcionamiento del grifo y el cierre de todas sus partes.

MONTAJE DEL DESAGÜE (Fig.2)
(solo por artículo 211LL)

Introducir la pila del desagüe (12) dotada de guarnición cónica (13) en el agujero de descarga (si es necesario, introducir silicona entre cerámica y pila de desagüe), poner la guarnición (16) y la brida (14) y fijar medio de la tuerca (15). Enroscar el manguito al cuerpo de desagüe (18) y éstos juntos a la pila de desagüe (13), poniendo la guarnición (17) en el medio. Posicionar el asta horizontal de mando (19), posicionando el elemento (21) de la manera ilustrada en la figura, por fin fijar todo medio del casquete (22). Introducir en el cuerpo del grifo el asta de mando del desagüe (2) dotada de pomo (1) y conectarla al asta de desagüe medio de la abrazadera (11). Por fin regular la carrera del tapón (14).

MANUTENCION Y CONSEJOS TECNICO-
PRATICOS SUSTITUCION DEL CARTUCHO
(cerrar l'instalación hídrica) (Fig.3)

Destornillar la palanca de mando (2), sacar la manilla (3), destornillar el capuchón (4) y la virola de apriete (5), luego sacar el cartucho (7). Introducir el cartucho y montar todo procediendo en el sentido inverso, cerciorándose de limpiar las superficies en contacto con las guarniciones de retención. Enroscar la virola (4) para garantizar el cierre y permitir un movimiento suave de la manilla.

MANUTENCION DE LAS SUPERFICES

Cuando se limpia el grifo, la superficie tiene que ser fría (el calor acelera el deterioramiento de la superficie). Cerciorarse que los productos para la limpieza no tengan ácidos o sustancias corrosivas. El grifo tiene que ser limpiado cada día con un trapo suave. No utilizar esponjas abrasivas o semejantes. Limpiar con agua fría los residuos de detergente. Daños a grifos como consecuencia de un tratamiento poco apropiado, están escludidos de nuestra garantía.

