

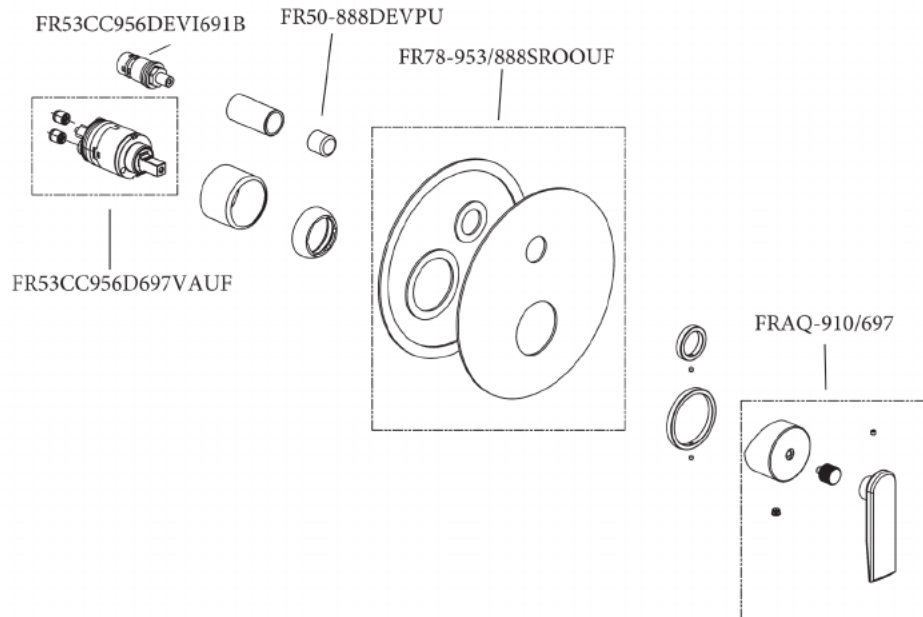
FORTIS

PURO DESIGN ITALIANO

Fortis 877 55 FORTIS - (36784) Main RD
Newfield, NJ 08344

www.fortisfaucet.com
support@fortisfaucet.com

for technical support call
1-877-280-5940



English

FORTIS

PURO DESIGN ITALIANO

LIMITED LIFETIME WARRANTY FOR RESIDENTIAL PRODUCTS

FORTIS provides the following warranties for its products to the original purchaser in a residential application.

MECHANICAL WARRANTY: FORTIS provides a Limited Lifetime Warranty to all mechanical parts to be free from all manufacturing defects in materials and workmanship under normal use for as long as the original purchaser owns their home.

FINISH WARRANTY: FORTIS provides a limited Lifetime Warranty on all Fortis products to the original purchaser against manufacturing defects in materials and workmanship.

In the event of any defect in the product breaches the foregoing warranties, FORTIS, at its option, will replace any part or finish that proves to be defective in material and/or workmanship, under normal installation, use and service. Repair or replacement of the product is the exclusive remedy.

For any remedy under this warranty, FORTIS, is to be notified describing the problem. In order to notify FORTIS and receive assistance or service under this warranty, the original purchaser may:

1. **Contact by Phone:** For a consumer service representative, call 1-877-280-5940

2. **Contact by Mail:** Write consumer service department to the below address:

FORTIS, Inc.,
Customer Service Department
1571 North Main Road
Newfield, NJ 08344
(877) 280-5940

3. **Contact by Email:** Email Fortis customer service: customerservice@fortisfaucet.com

4. **Contact your Distributor:** Notify the location or distributor from which the product was purchased.

Upon contacting FORTIS, you will need to provide:

- FORTIS product model number
- A description of the problem
- Your contact information (Name, Address, Phone Number)
- Approximate Date of Purchase

In addition to the information above, to obtain a warranty repair or replacement, you will need to provide:

- The faulty part or product (carefully packed)
- Proof-of-purchase (original sales receipt) from the original consumer purchaser

FORTIS, Inc.,
Customer Service Department
1571 North Main Road
Newfield, NJ 08344
(877) 280-5940

Please allow 7 to 14 business days warranty processing.

EXCLUSIONS: This warranty does NOT cover and FORTIS will NOT pay for:

- Conditions, malfunctions or damage not resulting from defects in material or workmanship
- Conditions, malfunctions or damage resulting from any of the following:
 - Normal wear and tear, improper installation, improper maintenance, misuse, abuse, negligence, accident or alteration
 - The use of abrasive or caustic cleaning agents or "no-rinse" cleaning products, or the use of the product in any manner contrary to the product instructions
 - Conditions in the home such as excessive water pressure or corrosion
- labor and other expenses related to disconnection, deinstallation, or return of the product for warranty service (including but not limited to proper packaging and shipping costs) or for installation or reinstallation of the product
- Accessories, connected to materials and products, or related products not manufactured by FORTIS.
- Any FORTIS product sold for display purposes.

WARRANTY FOR COMMERCIAL APPLICATIONS:

If the FORTIS product is installed in a commercial application, the above mechanical warranty shall be limited for a period of (10) years and the above finish warranty shall be limited for a period of (5) years from the date of the purchase of the product.

Repair or replacement parts are warranted only for the period remaining under the initial warranty. The same exclusions apply as above residential application policy.

ACAQIST888SET1UF

Español

FORTIS

PURO DESIGN ITALIANO

GARANTÍA LIMITADA DE POR VIDA PARA PRODUCTOS DE USO RESIDENCIAL

FORTIS ofrece al comprador original las siguientes garantías para sus productos utilizados para instalaciones residenciales.

GARANTÍA PARTES MECÁNICAS: FORTIS ofrece para todos los componentes mecánicos una Garantía Limitada de por vida que cubre los defectos de fabricación en los materiales y elaboración, en condiciones de uso normales, hasta que el comprador original sea propietario del inmueble donde se instala el producto.

GARANTÍA ACABADOS: FORTIS ofrece al comprador original para todos los productos FORTIS una Garantía Limitada de por vida que cubre los defectos de fabricación en los materiales y la elaboración.

En caso de que un producto no fuera conforme a los parámetros de las mencionadas garantías debido a algún defecto, FORTIS, a su exclusiva discreción, sustituirá el componente o el acabado defectuoso en el material y/o la elaboración en normales condiciones de instalación, uso y mantenimiento. La única solución admitida será la reparación o la sustitución del producto.

Para hacer valer cualquier tipo de cobertura prevista por la garantía el usuario deberá enviar la solicitud a FORTIS junto con una descripción completa del problema. Para notificar a FORTIS y recibir asistencia o un servicio en conformidad a la presente garantía, el comprador original podrá:

1. **Llamar por teléfono:** para ponerse en contacto con un representante del servicio de atención al cliente al número 1-877-280-5940

2. **Por correo:** Escribir a la oficina del servicio de atención al cliente a la siguiente dirección:

FORTIS, Inc.,
Customer Service Department
1571 North Main Road
Newfield, NJ 08344
(877) 280-5940

3. **Por email:** Email del servicio de atención al cliente FORTIS: customerservice@fortisfaucet.com

4. **Contactar a nuestro distribuidor:** Comunicar el lugar o el distribuidor donde ha sido comprado el producto.

Después de haberse puesto en contacto con FORTIS, deberán indicar:

- El número del modelo del producto FORTIS
- Una descripción del problema
- Las informaciones para contactarlos (nombre, dirección, número de teléfono)
- Fecha de compra aproximada

Para poder recibir asistencia para la reparación o sustitución en garantía, además de las informaciones anteriormente mencionadas, deberán enviar lo siguientes:

- El componente o producto defectuoso (cuidadosamente embalado)
- El comprobante de compra (recibo de compra original) que el comprador original del producto posee.

FORTIS, Inc.,
Customer Service Department
1571 North Main Road
Newfield, NJ 08344
(877) 280-5940

Para la elaboración de la solicitud de aplicación de la garantía serán necesarios de 7 a 14 días laborales.

EXCEPCIONES: La presente garantía NO cubre y FORTIS NO pagará por:

- Las condiciones, los malfuncionamientos o los daños que no sean debidos a defectos de material o elaboración
- Las condiciones, los malfuncionamientos o los daños debidos a uno de los siguientes casos:

a. Normal desgaste, instalación incorrecta, mantenimiento incorrecto, uso impropio, abuso, negligencia, accidente o alteración

b. Uso de agentes abrasivos o productos de limpieza corrosivos o que no necesitan enjuague, o uso impropio del producto contrario a las indicaciones

c. Condiciones del inmueble producidas por excesiva presión del agua o corrosión

3. Mano de obra y otros gastos relativos a la desconexión, desmontaje o restitución del producto por servicios de garantía (incluso el embalaje adecuado y los costos de expedición) o por la instalación o el desmontaje del producto.

4. Accesorios, relacionados con los materiales y productos, o relativos a productos no fabricados por FORTIS.

5. Los productos FORTIS vendidos exclusivamente con fines de exposición.

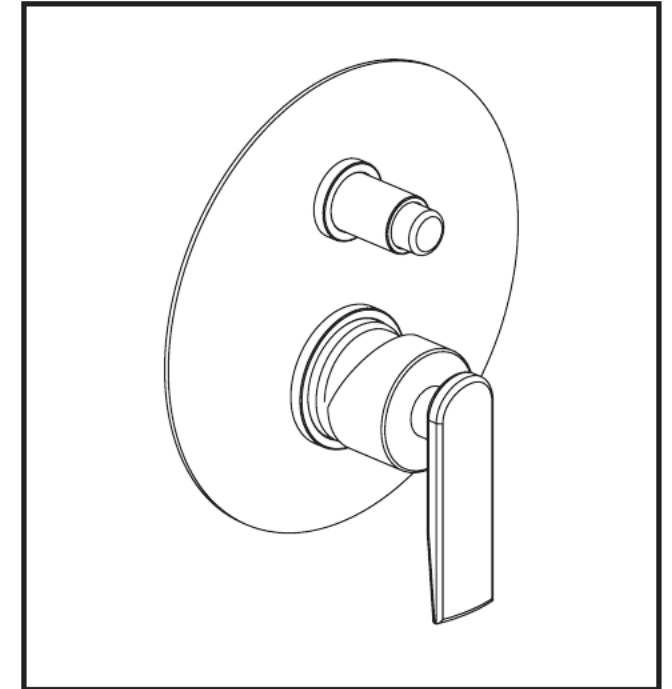
GARANTÍA PARA USOS COMERCIALES:

En caso de que el producto FORTIS sea instalado en una unidad comercial, la garantía para las partes mecánicas anteriormente indicada será limitada a un período de (10) años y la garantía para los acabados será limitada a un período de (5) años desde la fecha de compra del producto.

Las reparaciones y las piezas de repuesto están cubiertas por la garantía sólo por el período restante de la garantía original. La misma excepción es válida, como se indica anteriormente, para los normas aplicables al uso en unidades residenciales.

FORTIS

PURO DESIGN ITALIANO



6 0 7 8 8 0 0 V I T R I N A

Tub and shower kit • kit para banera

English

For information such as installation or care and warranty for this product, please contact your local Fortis distributor.

www.fortisfaucet.com

Español

Para informacion sobre la instalación, o cuidar el producto y garantía, por favor llama a su distribuidor local de Fortis.

www.fortisfaucet.com

09-11-2018

Copyright © 2009, Fortis

6078800

FORTIS

INSTALLATION INSTRUCTIONS

Water Supply	Recommended	Maximum	Minimum
Hot Water Temperature	65 C° (~150F)	80 C° (~175F)	15 C° (~60F)
Working Pressure	3 BAR (~45PSI)	5 BAR (~75PSI)	0.5 BAR (~7PSI)

In the case of operating pressures greater than 5 bar (~75 psi) the use of a pressure reducer is recommended. Before assembling it is advisable to clean hot and cold water pipework to prevent dirt and small impurities from compromising faucet operation.

INSTALLATION OF THE PRESSURE BALANCE FINISHING UNIT

FIG. 01
Unscrew the screws (1.B) and remove the cover (1.A) from the built-in body.

FIG. 02
Rotate the stopcocks clockwise with a screwdriver, unscrew the locking nut (2.A) and remove the plug (2.B).

FIG. 03
Insert the cartridge (3.C) into the built-in body, tighten it by reusing the nut (3.E). Tighten the ring nut (3.E) to ensure perfect tightness, while allowing the handle to move smoothly. Pressure balance faucets are equipped with a safety temperature limiter to prevent burns. The temperature limit is set at max. 100°F at the recommended operating conditions (pressures and hot/cold water temperature). If the limit needs to be changed, rotate the relevant nut (3.F) shown in the figure clockwise to decrease temperature, anticlockwise to increase it. Insert the eschicheon (3G) and screw the cap onto the built-in body. Place the cylinder (3.A) on the diverter cartridge rod, then screw the knob (3.B) onto the rod.

FIG. 04
Open the stop valves (4.I) with a screwdriver with a simple 90° rotation. Insert the plate (4.H) on the tap, bringing it against the wall. Insert the rings (4.G) and (4.D) against the plate and tighten the screws (4.E) and (4.F). Insert the handle (4.A) on the cartridge rod, tighten it with the grain (4.B) and insert the plate (4.C).

FIG. 05
Should the cartridge need to be replaced, remove the plate (5.C), unscrew the clamping screw (5.B) and extract the handle (5.A). Unscrew the grains

(5.E & 5.F) and remove the rings (5.D & 5.G) and the plate (5.H). Use a screwdriver to close the stop valves (5.N) with a simple 90° rotation. Unscrew the cap (5.I) and the ring nut (5.L), with the appropriate key, and remove the cartridge (5.M). Reassemble in reverse.

FIG. 06

Should the diverter cartridge need to be replaced, remove the plate (6.C), unscrew the clamping screw (6.B) and extract the handle (6.A). Unscrew the grains (6.E & 6.F) and remove the rings (6.D & 6.G) and the plate (6.H). Close the stop valves (6.Q) with a screwdriver with a simple 90° rotation. Unscrew the finishing cap (6.I), the cylinder (6.L) and unscrew the screw (6.M). Withdraw the union (6.N), unscrew the ring nut (6.O) and remove the cartridge (6.P). Replace the necessary components. Reassemble carrying out the reverse operations. The pressure balance taps are equipped with a temperature limiter to prevent burns. The limitation set is 100° F max for recommended system conditions (pressures and hot / cold water temperature). If necessary to change the limitation, turn the appropriate ring nut (3.F) indicated in the figure: clockwise to obtain a lower delivery temperature, anticlockwise for a higher temperature.

FIG. 07

Pressure balance operation.

LOOKING AFTER THE SURFACE

The surface of the faucet should be cold during cleaning (heat accelerates wear and tear on the surface itself). Ensure cleaning products do not contain acids or corrosive substances. The faucet should be dried daily with a soft cloth. Avoid using steel wool, abrasive sponges or similar items. Immediately after cleaning rinse detergent off with cold water. Damage to faucets resulting from inappropriate treatment is not covered by the warranty.

INSTRUCCIONES DE INSTALACIÓN

Alimentación	Recomendada	Máxima	Mínima
Temperatura agua caliente	65 C° (~150F)	80 C° (~175F)	15 C° (~60F)
Presión de funcionamiento	3 BARES (~45PSI)	5 BARES (~75PSI)	0.5 BARES (~7PSI)

En caso de presiones de trabajo superiores a 5 bar (~75 psi) se recomienda utilizar un reductor de presión. Antes de realizar el montaje, se recomienda purgar las tuberías del agua caliente y fría para evitar que la suciedad y pequeñas impurezas puedan comprometer el funcionamiento del grifo.

INSTALACIÓN GRUPO DE ACABADO PRESSURE BALANCE

FIG. 01 - Destornillar los tornillos (1.B) y extraer la protección (1.A) del cuerpo empotrado.

FIG. 02 - Enroscar en sentido horario los grifos de retención con la ayuda de un destornillador, destornillar la virola de apriete (2.A) y extraer el tapón (2.B).

FIG. 03 - Introducir el cartucho (3.C) en el cuerpo empotrado, apretarlo con la virola (3.E). Cerrar la virola (3.E) de tal forma que quede asegurada la hermeticidad pero, al mismo tiempo, que la manilla pueda moverse suavemente. Los grifos pressure balance están provistos de limitador de temperatura para prevenir las quemaduras. La limitación está programada a 100°F máx. para las condiciones de instalación recomendadas (presiones y temperatura de agua caliente/fría). Si se necesita modificar la temperatura de limitación, girar la virola (3.F) de la figura, en sentido horario para obtener una temperatura de suministro más baja, en sentido antihorario para una temperatura más alta. Insertar la abrazadera de acabado (3.F) y atornillar la tapa (3.G) sobre el cuerpo empotrado. Colocar el cilindro (3.A) sobre la espiga del cartucho desviador, luego atornillar el pomo (3.B) sobre la espiga.

FIG. 04 - Abra las válvulas de cierre (4.I) con un destornillador con una simple rotación de 90°. Inserte la placa (4.H) en el grifo, colocándola contra la pared. Inserte los anillos (4.G) y (4.D) contra la placa y apriete los tornillos (4.E) y (4.F). Inserte la manija (4.A) en la varilla del cartucho, apriétela con el grano (4.B) e inserte la placa (4.C).

FIG. 05 - Si el cartucho necesita ser reemplazado, retire la placa (5.C), desenrosque el tornillo de sujeción (5.B) y extraiga el mango (5.A).

Destornille los granos (5.E y 5.F) y retire los anillos (5.D y 5.G) y la placa (5.H). Use un destornillador para cerrar las válvulas de cierre (5.N) con una simple rotación de 90°. Desatornille la tapa (5.I) y la tuerca anular (5.L) con la llave correspondiente y retire el cartucho (5.M). Vuelva a montar en sentido inverso.

FIG. 06 - Si el cartucho desviador necesita ser reemplazado, retire la placa (6.C), desenrosque el tornillo de sujeción (6.B) y extraiga la manija (6.A). Destornille los granos (6.E y 6.F) y retire los anillos (6.D y 6.G) y la placa (6.H). Cierre las válvulas de cierre (6.Q) con un destornillador con una simple rotación de 90°. Destornille la tapa de acabado (6.I), el cilindro (6.L) y desenrosque el tornillo (6.M). Retire la unión (6.N), desenrosque la tuerca anular (6.O) y retire el cartucho (6.P). Reemplace los componentes necesarios. Montar de nuevo realizando las operaciones inversas. Los grifos de equilibrio de presión están equipados con un limitador de temperatura para evitar quemaduras. El límite establecido es de 100° F máx. Para las condiciones recomendadas del sistema (presiones y temperatura del agua caliente / fría). Si es necesario cambiar la limitación, gire la tuerca anular apropiada (3.F) indicada en la figura: en el sentido de las agujas del reloj para obtener una temperatura de entrega más baja, en el sentido contrario a las agujas del reloj para una temperatura más alta.

FIG. 07 - Funcionamiento Pressure Balance.

MANTENIMIENTO DE LAS SUPERFICIES

Durante la limpieza, la superficie del grifo tiene que estar fría (el calor acelera el deterioro de la superficie misma). Comprobar que los productos de limpieza no contienen ácidos o sustancias corrosivas. El grifo debe secarse a diario con un paño suave. Evitar absolutamente los estropajos, esponjas abrasivas o similares. Justo después de la limpieza, enjuagar bien los restos de detergente con agua fría. Los daños a los grifos, consiguientes a un tratamiento inapropiado, están excluidos de la garantía.

